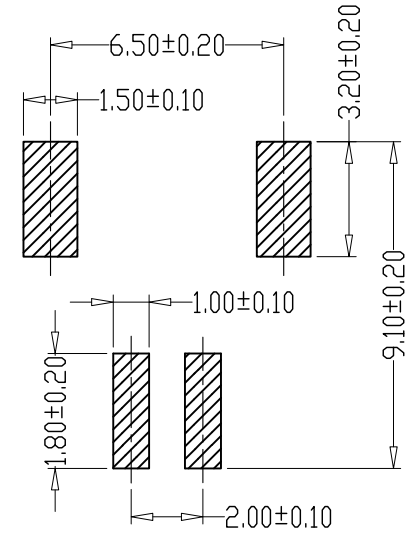
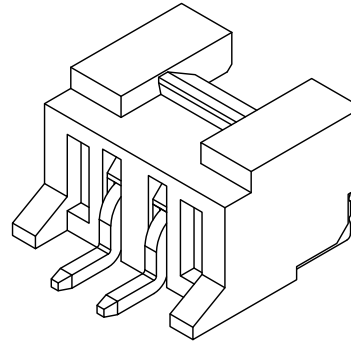
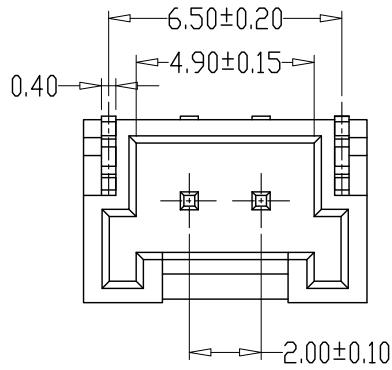
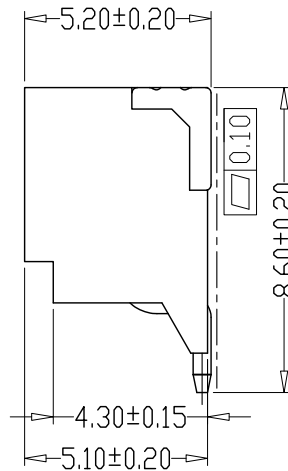
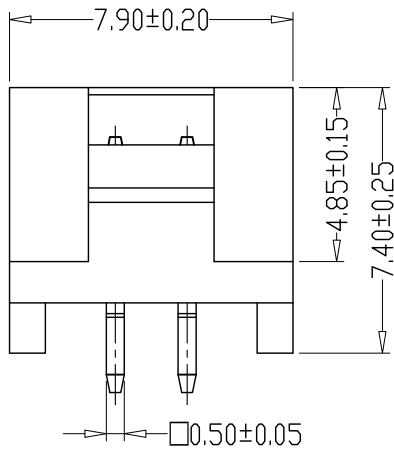


版本 REV.	日期 DATE	变更内容 ECN NO.	变更内容 DESCRIPTION	制图 DRAWN



PCB LAYOUT



SPECIFICATIONS

- 1、Current Rating: 2A AC, DC
- 2、Voltage Rating: 250V AC, DC
- 3、Temperatuer Range: -25℃~+85℃
- 4、Contact Resistance: 20mΩ Max
- 5、Insulation Resistance: 1000MΩ Min
- 6、Withstanding Voltang: 1000V AC/minute
- 7、Material: Wafer LCP, UL94V-0
PIN Brass Tin-plated
Solder tad Brass Tin-plated

GENERAL TOLERANCE		制图 Mapping	张迎春 2022、09、10	料号 PART NO.	A20021-2AWB	版本 REV.	A
X.±0.25	X.*±2'	审核 Audit	钱岳生 2022、09、10	品名 TITLE	HYK卧贴 WAFER SMT TYPE	页次 SHEET	1/1
.X±0.20	.X*±1'	核准 Approved	张名 2022、09、11	客户料号 CUTM. NO.			
.XX±0.15	.XX*±0.5'	单位 Units	MM	比例 SCALE	1:1		
.XXX±0.10	.XXX*±0.5'			乐清市宏一电子有限公司 Yueqing HongYi Electronics Co., Ltd			